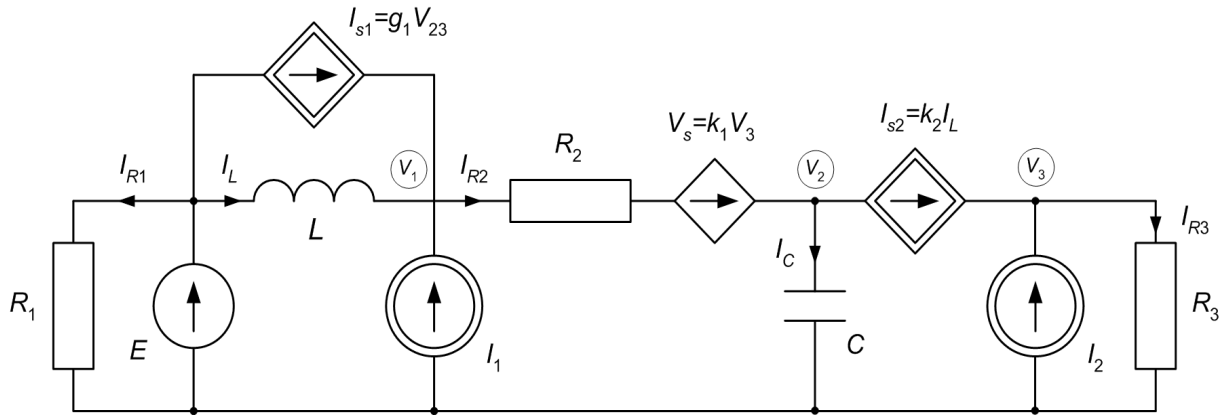


Single-phase circuit:



$$\begin{bmatrix} Y_L + G_2 & -g_1 - G_2 & g_1 + k_1 G_2 \\ -G_2 - k_2 Y_L & G_2 + Y_C & -k_1 G_2 \\ k_2 Y_L & 0 & G_3 \end{bmatrix} \begin{bmatrix} V_1 \\ V_2 \\ V_3 \end{bmatrix} = \begin{bmatrix} Y_L E + I_1 \\ -k_2 Y_L E \\ I_2 + k_2 Y_L E \end{bmatrix}$$